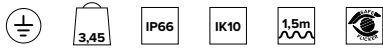
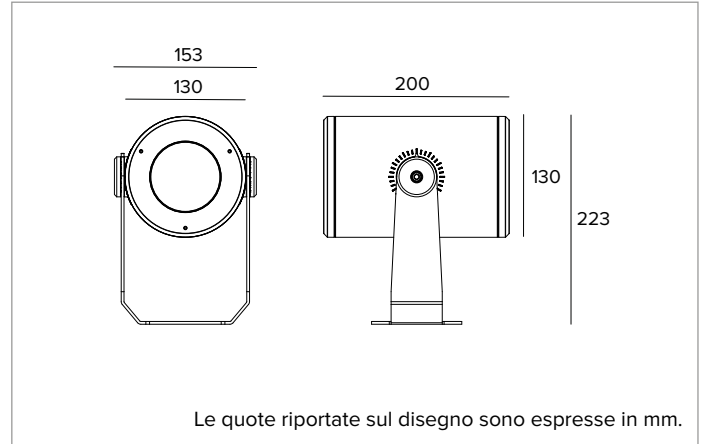


# 1E3988EL | DART Round Medium

## Proiettore professionale orientabile a LED



	4000K	H(m)	D(m)	Emax(lx)		
	Ra80		14°			
	Fixture Power	28W	1	0.25	26331	
	Source Flux	3717lm	2	0.51	6583	
	Fixture Flux	2344lm	3	0.76	2926	
	Efficacy	84lm/W	4	1.02	1646	
TS1669	Imax=7084cd/klm	Imax	26331cd	5	1.27	1053



### SORGENTE

LED Chip on Board alta efficienza Ra80. Disponibile su richiesta in versione Ra90.

**Classe di efficienza energetica:** D

**Potenza nominale:** 25W

**Flusso nominale:** 3717lm

**Indice resa cromatica:** 80

**Rf:** 81

**Rg:** 97

**CCT nominale:** 4000K

**Durata utile (L80/B10):** >50000h tq +25°C

### CARATTERISTICHE ILLUMINOTECNICHE

Versione SP: ottica ibrida composta da riflettore in alluminio anodizzato speculare, lente in vetro ottico, porta-lente in acciaio brunito, filtro olografico diffusore.

**Ottica:** IBRIDA

**Apertura di fascio:** SP

**Rendimento ottico:** 63%

**Flusso apparecchio:** 2344lm

**Efficienza luminosa:** 84lm/W

**Sicurezza fotobiologica:** Conforme al gruppo di rischio basso RG1

### CARATTERISTICHE MECCANICHE

Corpo in pressofusione d'alluminio anodizzato e verniciato e staffa di fissaggio in acciaio inox verniciato. Vetro di chiusura trasparente extrachiaro temperato.

**Colore e finitura:** Ferrite

**Peso:** 3,45Kg

**Grado di protezione:** IP66

**Resistenza meccanica:** IK10

### CARATTERISTICHE ELETTRICHE

Versione con alimentazione integrata elettronica ON-OFF. Precablati con 1,5m di cavo di alimentazione H07RN-F.

**Potenza apparecchio:** 28W

**Alimentazione:** 220-240Vac 50/60Hz

**Classe di isolamento:** CLASSE 1

**Tipo driver / Controllo:** ON-OFF

**Driver incluso:** SI

**SAFE FLICKER:** PstLM=<1 e SVM=<0,4 (IEC TR 61547-1 e IEC TR 63158), a garanzia di una luce più confortevole e sicura

**Temperatura ambiente:** -25°C / +35°C

### INSTALLAZIONE

Staffa di fissaggio con regolazione del puntamento. Rotazione di ±45° sul piano orizzontale e di +90°/-45° sul piano verticale.

### NOTE

Adotta la soluzione tecnica "Waterblock Smart" che prevede la resinatura dei cavi di collegamento, limitando il rischio di risalita dell'umidità verso il driver o l'apparecchio. Su richiesta è possibile sottoporre il prodotto a trattamento di cataforesi. Disponibile su richiesta in versione 110-277Vac.

### GARANZIA

5 anni.

### AVVERTENZE

Apparecchio progettato per essere smaltito/riciclato a fine vita. Sorgente luminosa (solo LED) sostituibile da un professionista. Alimentatore sostituibile da un professionista.

A motivo dell'evoluzione tecnologica dei componenti elettronici i dati indicati sono soggetti ad aggiornamento e quindi deve essere richiesta conferma in fase d'ordine. Flusso luminoso e potenza elettrica presentano tolleranze di +/-10% rispetto al valore indicato. tq +25°C (CIE 121).

Si riserva la facoltà di apportare modifiche tecniche.

Targetti Sankey S.r.l.  
Via Pratese, 164  
50145 Firenze - Italy  
Tel: +39 055 37911  
targetti.com  
targetti@targetti.com

CCIAA Firenze  
Share Capital:  
€ 500.000,00  
VAT N. (IT):  
01537660480  
R.E.A: FI-275656

**TARGETTI**

# 1E3988EL | DART Round Medium Proiettore professionale orientabile a LED

## Accessori

### Filtro



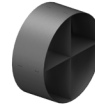
Colore

Codice

● 1E4006

Filtro lama di luce.  
Filtro olografico in PMMA ad effetto lama di luce.  
Completo di anello portafiltri in lega di alluminio verniciato a polvere.  
Ferrite.  
Solo per versioni SP, FL, MWFL, WFL.

### Griglia



Colore

Codice

● 1E4009

Griglia antiabbagliamento.  
La croce centrale può essere ruotata di +/- 60° per un perfetto controllo dell'abbagliamento.  
Acciaio inossidabile verniciato a polvere.  
Solo per versioni SP, FL, MWFL, WFL.

### Schermo



Colore

Codice

● 1E4007

Schermo asimmetrico.  
Acciaio inossidabile verniciato a polvere.



Colore

Codice

● 1E4008

Schermo cilindrico.  
Acciaio inossidabile verniciato a polvere.  
Versione corta.



Colore

Codice

● 1E4058

Schermo cilindrico.  
Acciaio inossidabile verniciato a polvere.  
Versione lunga.

### Sistema di fissaggio



Colore

Codice

● 1E3026

Piastra per la rotazione dell'apparecchio.  
Acciaio inossidabile verniciato a polvere.



Dimensioni  
ØxH mm

Colore

Codice

96x182 ● 1E3028

Picchetto per terreno.  
Acciaio inossidabile verniciato a polvere.

A motivo dell'evoluzione tecnologica dei componenti elettronici i dati indicati sono soggetti ad aggiornamento e quindi deve essere richiesta conferma in fase d'ordine. Flusso luminoso e potenza elettrica presentano tolleranze di +/-10% rispetto al valore indicato. tq +25°C (CIE 121).

Si riserva la facoltà di apportare modifiche tecniche.

Targetti Sankey S.r.l.  
Via Pratese, 164  
50145 Firenze - Italy  
Tel: +39 055 37911  
targetti.com  
targetti@targetti.com

CCIAA Firenze  
Share Capital:  
€ 500.000,00  
VAT N. (IT):  
01537660480  
R.E.A.: FI-275656

**TARGETTI**

# 1E3988EL | DART Round Medium Proiettore professionale orientabile a LED

## Sistema di fissaggio



Colore      Codice

●      **1E2825**

Aggancio al palo.  
Alluminio anodizzato e verniciato a polvere.  
Palo Ø 60mm (+/-2mm).



Colore      Codice

●      **1E3027**

Sistema di montaggio multiplo su palo.  
Acciaio inossidabile verniciato a polvere.  
Da completare con 1E2825.  
Max 4 proiettori.

## Connettore



Codice

**1E2769**

Box di connessione lineare IP66/IP68.  
5 poli, di sezione max 1,5mm<sup>2</sup>.  
Diametro del cavo da 7 a 12mm.



Codice

**1E2494**

Box di connessione multipla IP68.  
1 IN - 3 OUT 4 poli, di sezione max 2,5mm<sup>2</sup>.  
Diametro del cavo da 6 a 12mm.

## Utensile

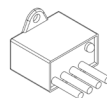


Codice

**1E3305**

Chiave di serraggio per il kit di connettori.

## Scaricatore di sovratensione



Codice

**A013A**

Scaricatore di sovratensione compatibile con tutti gli apparecchi di illuminazione in CLASSE I.  
Tensione di funzionamento 230-277Vac.  
SPD type 2+3.  
Tensione massima di scarica 10kV.  
CLASSE I  
IP67

A motivo dell'evoluzione tecnologica dei componenti elettronici i dati indicati sono soggetti ad aggiornamento e quindi deve essere richiesta conferma in fase d'ordine. Flusso luminoso e potenza elettrica presentano tolleranze di +/-10% rispetto al valore indicato. tq +25°C (CIE 121).

Si riserva la facoltà di apportare modifiche tecniche.

Targetti Sankey S.r.l.  
Via Pratese, 164  
50145 Firenze - Italy  
Tel: +39 055 37911  
targetti.com  
targetti@targetti.com

CCIAA Firenze  
Share Capital:  
€ 500.000,00  
VAT N. (IT):  
01537660480  
R.E.A: FI-275656

**TARGETTI**